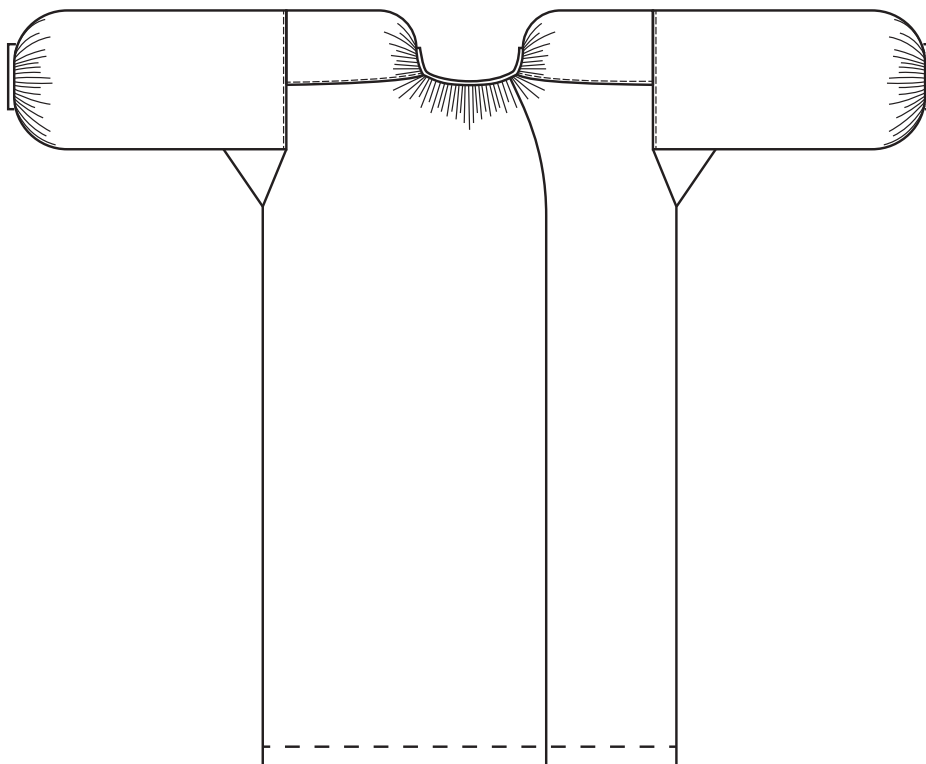
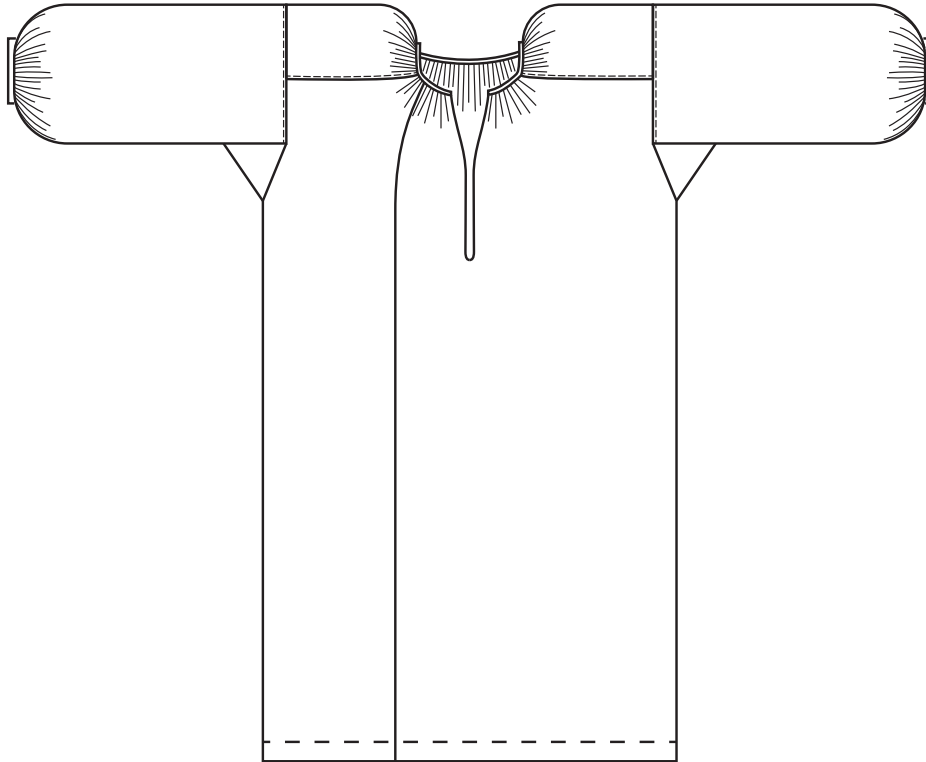


Жіноча сорочка. Миргородський р-н,
Полтавська обл, поч. XX ст.
Середня Наддніпрянщина.

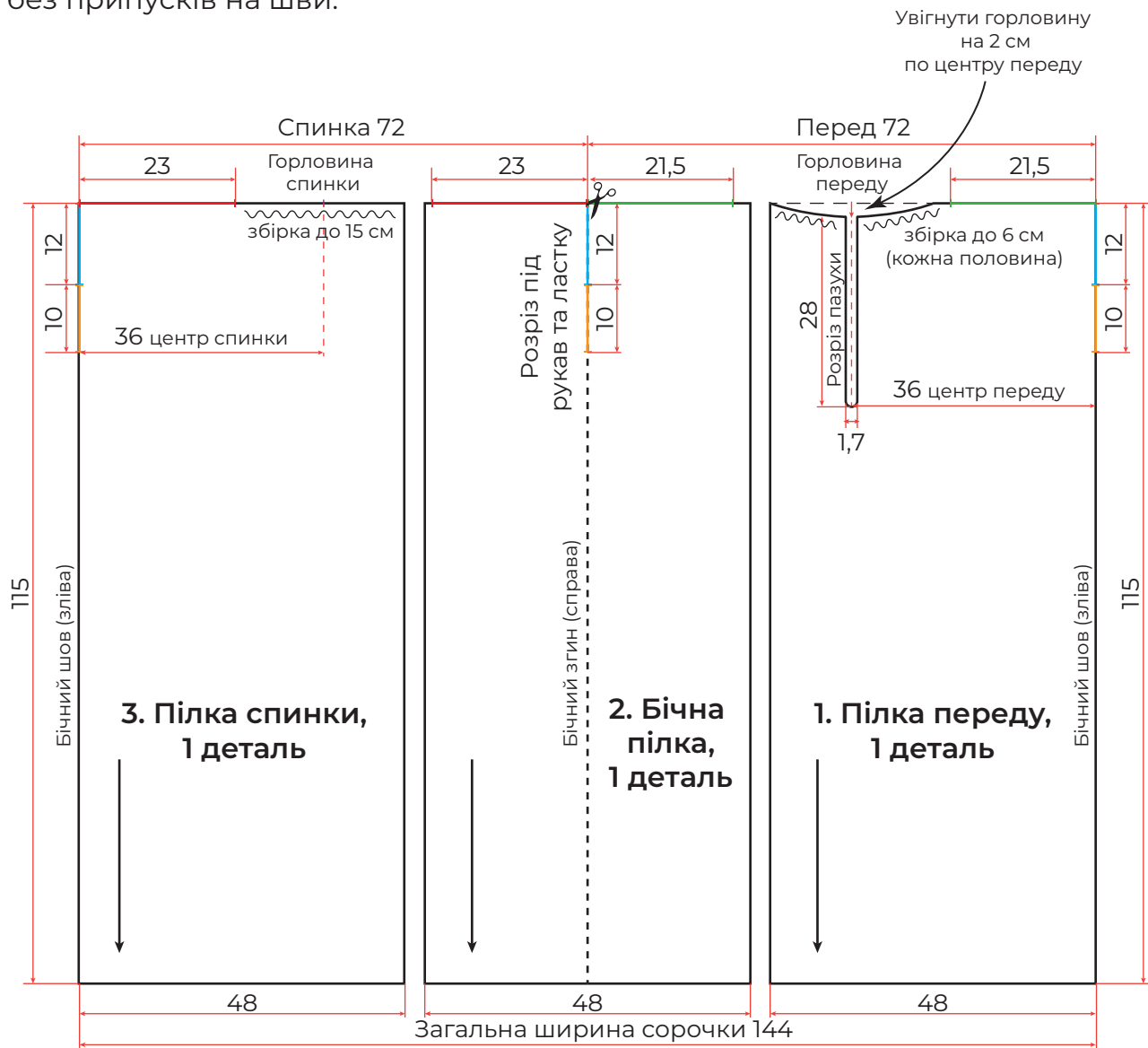
Технічний ескіз



Жіноча сорочка. Миргородський р-н,
Полтавська обл, поч. XX ст.

Всі розміри вказані у сантиметрах,
без припусків на шви.

Схема крою



Умовні позначки:

- | - контури деталей
- | - напрямки нитки основи
- ~ - збірки
- - лінія згину
- ✂ - розріз
- || - лінії з'єднання деталей

Специфікація деталей крою:

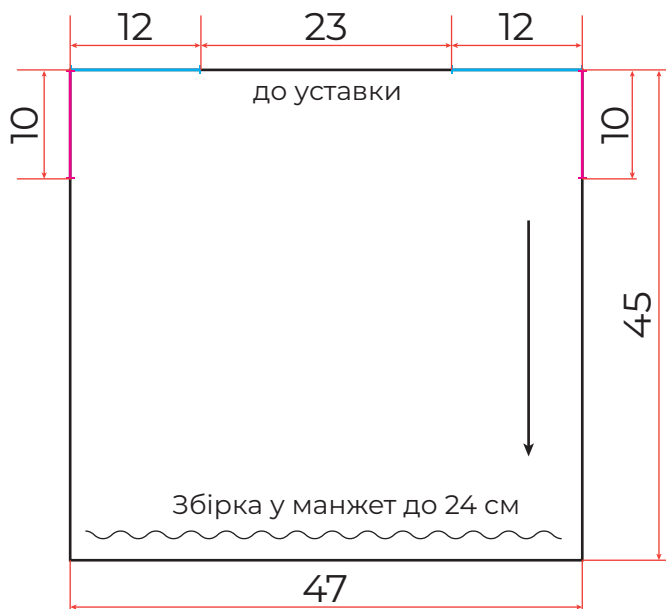
1. Пілка переду, 1 деталь
2. Бічна пілка, 1 деталь
3. Пілка спинки, 1 деталь
4. Рукав, 2 деталі
5. Уставка плеча, 2 деталі
6. Ластка, 2 деталі
7. Обшивка горловини, 1 деталь
8. Обшивка манжетів, 2 деталі

Жіноча сорочка. Миргородський р-н,
Полтавська обл, поч. XX ст.

Всі розміри вказані у сантиметрах,
без припусків на шви.

Схема крою

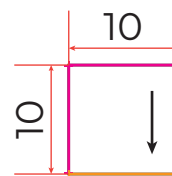
4. Рукав, 2 деталі



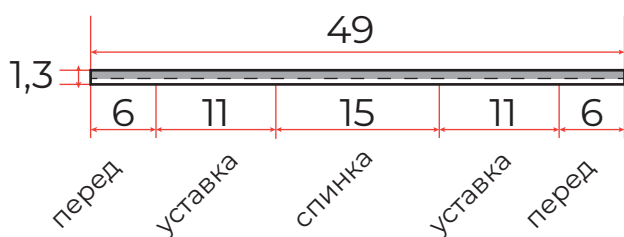
5. Уставка плеча 2 деталі



6. Ластка, 2 деталі

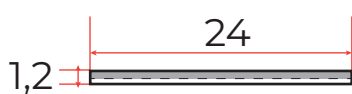


7. Обшивка горловини, 1 деталь



Обшивка у згин :
0,5 см з лиця,
0,8 всередині

8. Обшивка манжетів 2 деталі



Обшивка у згин :
0,5 см з лиця,
0,7 всередині

Жіноча сорочка. Миргородський р-н,
Полтавська обл, поч. XX ст.

Всі розміри вказані у сантиметрах,
без припусків на шви.

Схема з'єднання деталей

